

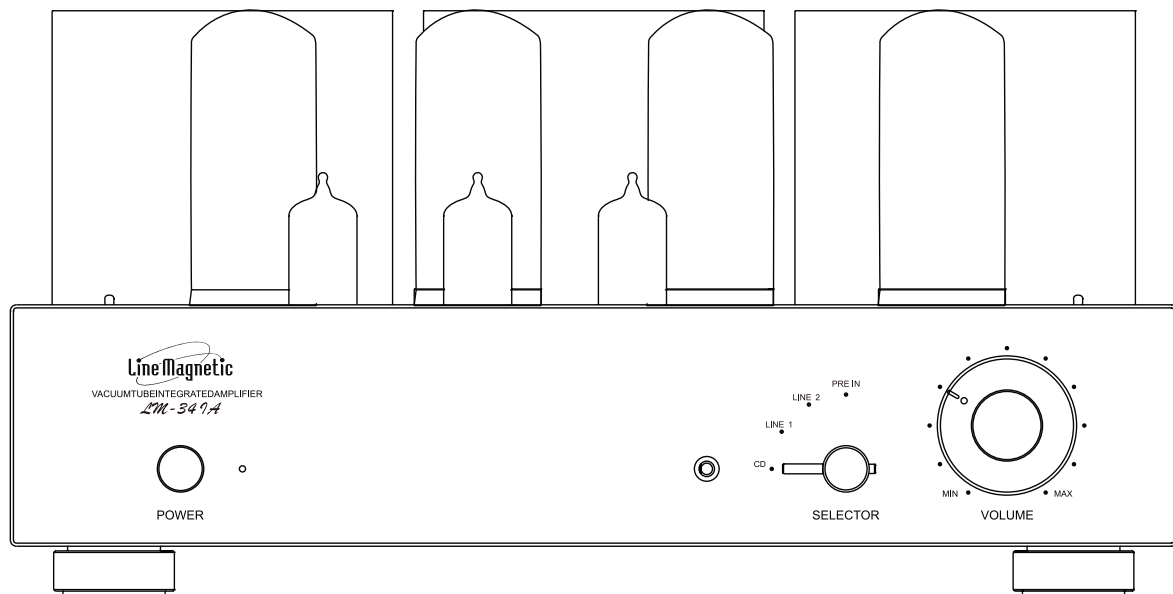
Line Magnetic

LINE MAGNETIC AUDIO

OWNER'S MANUAL
MODE D'EMPLOI
BEDIENUNGSANLEITUNG
MANUAL DEL USUARIO
MANUALE DI ISTRUZIONI

LM-34IA

Amplificateur intégré Classe A - Push Pull EL34 - 2x40W



ENGLISH

FRANÇAIS

DEUTSCH

ESPAÑOL

ITALIANO

Nous vous remercions d'avoir choisi un produit Line Magnetic. Sa réalisation a fait l'objet de tout notre savoir-faire, tant au niveau de la conception qu'à celui de la fabrication. Les composants électroniques ainsi que les parties mécaniques correspondent à des critères de sélection de très haute qualité. Le fonctionnement et la finition de chaque produit ont été contrôlés avant sa livraison. Afin d'obtenir un résultat optimal, nous vous invitons à lire les conseils contenus dans ce document.

Veuillez lire ce manuel attentivement avant l'installation et la mise en route de l'appareil. L'amplificateur et ses tubes sont emballés dans une mousse protectrice afin d'éviter d'être endommagés pendant le transport.

Veuillez retirer la mousse protectrice avant d'utiliser votre amplificateur.

Sommaire

Sommaire	2
Accessoires fournis	3
Caractéristiques générales	3
Spécifications	4
Consignes de sécurité	4
Recommandations	5
Recyclage du produit	5
Lexique	5
Emplacement et précautions	6
Source d'alimentation	6
Garantie	6
Description des fonctions (vue de face)	7
Description des fonctions (vue de dos)	8
Ajustement du Bias (vue de haut)	9
Connectique enceintes	10
Connectique sources	11
Démarrage	12
Remarques générales	12
Télécommande	13
Remplacement des tubes	14
Maintenance	14
Dépannage	15

IMPORTANT

Veillez à mettre votre produit hors-tension avant de procéder aux branchements. De la même façon, il est préférable de couper les alimentations des autres appareils que vous désirez relier à votre amplificateur.

L'appareil doit être uniquement utilisé avec le type de source électrique indiquée sur l'appareil. Si vous n'êtes pas certain du type d'alimentation disponible localement (puissance et ampérage), merci de contacter votre revendeur ou l'entreprise chargée de l'alimentation électrique dans votre région.

Accessoires fournis

- 1x Amplificateur LM-34IA
- 2x Fusibles
- 1x Cordon d'alimentation détachable
- 1x Télécommande
- 1x Manuel d'utilisation

Caractéristiques générales

Le LM-34IA possède un selecteur de tubes, vous pouvez donc choisir de changer les tubes EL34 standards par des tubes de puissance de la gamme KT, comprenant les KT66, KT70, KT90, KT100 et les 6550. Les tubes EL34 peuvent également être remplacés par des tubes KT88.

- Etage d'entrée : 1 tube 12AX7 - 2 tubes 12AU7.
- Etage de puissance : 4 tubes EL34.
- Support des Tubes en stéatite.
- Réglage des BIAS.
- Entrées analogiques : 3 entrées lignes, 1 entrée Pré-In.
- Impédance de charge : $4/8\Omega$.
- Temporisation à l'allumage de 30s.
- Assemblage en l'air.
- Transformateur blindés et bobinés à la main.
- Potentiomètre ALPS motorisé d'origine Japonaise.
- Condensateurs de couplages Realcap.
- Cage grillagée de protection des tubes métallique et amovible.
- Télécommande infrarouge.

Spécifications

Puissance de sortie : 40W + 40W RMS	Conditions de marche : Température : 0°C à 40°C Humidité : 20% à 80%
Réponse en fréquence ($\pm 1,5$ dB) : 10Hz-50KHz	Conditions de stockage : Température : -20°C à 70°C Humidité : 20% à 90%
Sensibilité d'entrée : Ligne: 300mV Pré-in : 1500mV	THD : 1% Ratio S/N : 88dB
Dimensions (L x H x P) : 377 x 191,5 x 345 mm	Impédance d'entrée : 100k Ω Impédance de sortie : 4 Ω , 8 Ω
Tubes : 1x 12AX7, 2x 12AU7, 4x EL34	Poids net : 20kg
Alimentation requise : 230V à $\pm 5\%$ (50Hz)	Consommation : 230W

Consignes de sécurité

Nous vous invitons à lire attentivement ces instructions relatives au bon usage de votre produit. Elles vous assureront le bon fonctionnement de ce dernier, et ce, en toute sécurité.

- Ne jamais utiliser cet appareil dans une zone humide ou à proximité d'un liquide. Ne pas exposer l'amplificateur à la pluie ou à l'humidité.
- Nettoyer uniquement avec un chiffon sec. Par précaution il est préférable de débrancher l'appareil avant toute manipulation et de s'assurer que la chaleur soit dissipée.
- Ne jamais obstruer les systèmes de ventilation de l'appareil. Veiller à installer l'appareil dans un emplacement suffisamment aéré.
- Ne pas installer l'appareil près d'une source de chaleur.
- L'amplificateur devrait être installé de façon stable, veillez à ce que les quatre pieds soient posés au même niveau.
- Veuillez garder l'amplificateur à 15cm des murs environnants.

- Prendre le plus grand soin du cordon d'alimentation et des prises de raccordement électriques. Notamment, ne pas marcher, ni appuyer sur le cordon d'alimentation, et plus précisément au niveau des prises, des installations d'alimentations et de la sortie de l'alimentation électrique.
- Veillez à utiliser une prise murale d'alimentation adaptée à la prise secteur de l'appareil. Notamment si l'appareil est équipé d'une prise de terre, il est nécessaire de l'utiliser.

- Débrancher l'appareil en cas d'orage ou si vous ne l'utilisez pas pendant une longue période.
- Ne déplacez pas l'appareil s'il vient d'être utilisé ou s'il est encore chaud.

- Interdiction de toucher l'appareil tant qu'il est chaud.
- Interdiction de mettre en marche l'appareil lorsqu'il est ouvert.
- Interdiction d'ouvrir le capôt de l'appareil, vous risqueriez d'être exposé à des voltages très élevés.
- Utiliser uniquement les pièces détachées et des accessoires recommandés par Line Magnetic.

- Nous ne sommes pas responsables des dommages et détériorations causées par le mauvais usage de l'appareil. Aucune partie interne n'est entretenable par l'utilisateur. Veuillez vous référer à un technicien qualifié pour la maintenance.

Lexique



Ce symbole indique à l'utilisateur la présence d'une « tension électrique dangereuse » non isolée qui peut constituer un risque d'électrocution pour l'utilisateur.



Ce symbole informe l'utilisateur que la documentation livrée avec l'appareil contient des instructions importantes relatives à la maintenance et au bon usage du produit.



Le marquage CE indique que ce produit est conforme aux directives Européennes dites « basse tension » (2006/95/EC), à la compatibilité électromagnétique (2004/108/EC) et à l'éco conception applicable aux produits consommateurs d'énergie (2009/125/EC) lorsque l'appareil est installé et utilisé conformément à ce manuel de l'utilisateur.

Pour garantir une conformité prolongée, seuls les accessoires de Line Magnetic doivent être utilisés avec ce produit et les opérations de maintenance doivent être confiées à du personnel spécialisé et qualifié.



Le symbole DEEE est celui de l'Union Européenne à propos du recyclage des appareils électriques et électroniques. Il indique que ce produit contient des composants électriques et électroniques qui peuvent être réutilisés, recyclés ou récupérés.

En conséquence ce produit ne doit pas être mis au rebut dans votre poubelle habituelle. Merci de retourner l'unité ou de contacter votre revendeur agréé afin d'obtenir davantage d'informations.

Recommandations

Le niveau entrant de voltage de l'amplificateur est de 230VAC à $\pm 5\%$. Si vous n'êtes pas certain du type d'alimentation disponible chez vous, merci de contacter votre revendeur ou l'entreprise chargée de l'alimentation électrique de votre région. Un niveau de voltage trop bas ou trop élevé peut causer la détérioration de l'amplificateur ou réduire sa durée de vie.

Dans le cas d'une écoute au casque, veuillez à ne pas utiliser ce dernier à un niveau sonore excessif. Dans le cas contraire, une écoute prolongée à fort niveau peut entraîner des dommages irréversibles pour votre audition.

Lorsque vous vous débarrassez des piles usagées, veuillez vous conformer aux règles gouvernementales ou aux règles définies par les instructions publiques relatives à l'environnement applicables dans votre pays. Ne jamais exposer les batteries (bloc batterie ou piles installées) à une chaleur excessive, comme par exemple les rayons du soleil, le feu, etc...

Recyclage du produit

Au terme de sa durée de vie, ce produit ne doit pas être jeté avec les ordures ménagères ordinaires, mais retourné à un point de collecte pour le recyclage des composants électriques et électroniques. Ce point est souligné par le symbole sur le produit, sur le manuel d'utilisation et sur l'emballage.

Les matériaux peuvent être réutilisés en conformité avec leur marquage. Grâce à la réutilisation et au recyclage des matières premières ou à toute autre forme de recyclage, vous contribuez de manière importante à la protection de l'environnement. Votre municipalité peut vous indiquer où se situe le point de collecte le plus proche.

Emplacement et précautions

Eviter de placer l'appareil directement face aux rayons de soleil ou près d'une source de chaleur. Aucune source de feu ne doit être placée sur l'appareil.

Eviter également toutes les sources qui pourraient occasionner des vibrations, de la poussière, de la fraîcheur ou de l'humidité. La plage de température ambiante recommandée est de 5 à 35°C. L'appareil doit obligatoirement être installé sur une surface stable et horizontale.

Ne pas placer l'unité sur une surface instable ou sur une étagère. L'unité pourrait en effet tomber et cela pourrait blesser un enfant ou un adulte, sans oublier les dommages causés sur le produit.

Ne pas positionner d'autres équipements au-dessus de l'unité. En raison des champs magnétiques répartis, aucune platine, ni aucun téléviseur CRT ne doit être positionné près de l'appareil pour éviter de possibles interférences.

Source d'alimentation

L'unité doit être uniquement utilisée avec le type de source électrique indiquée sur l'appareil. Si vous n'êtes pas certain du type d'alimentation disponible localement (puissance et ampérage), merci de contacter votre revendeur ou l'entreprise chargée de l'alimentation électrique dans votre région.

Éteindre l'appareil si vous n'avez pas l'intention d'utiliser cet appareil pendant une longue période. En cas d'absence prolongée de votre domicile, il est recommandé de le débrancher de la prise électrique.

Assurez-vous que chaque câble d'alimentation soit correctement inséré.

Pour éviter des ronflements ou des bruits de fond, ne pas mélanger les différents autres câbles d'antenne avec le cordon d'alimentation ou les câbles des enceintes acoustiques.

Garantie

Votre produit Line Magnetic est couvert par la garantie légale en vigueur dans votre pays.

La garantie du produit est liée à l'utilisation exclusive de tubes fournis par le distributeur officiel et conformes aux spécificités techniques du montage.

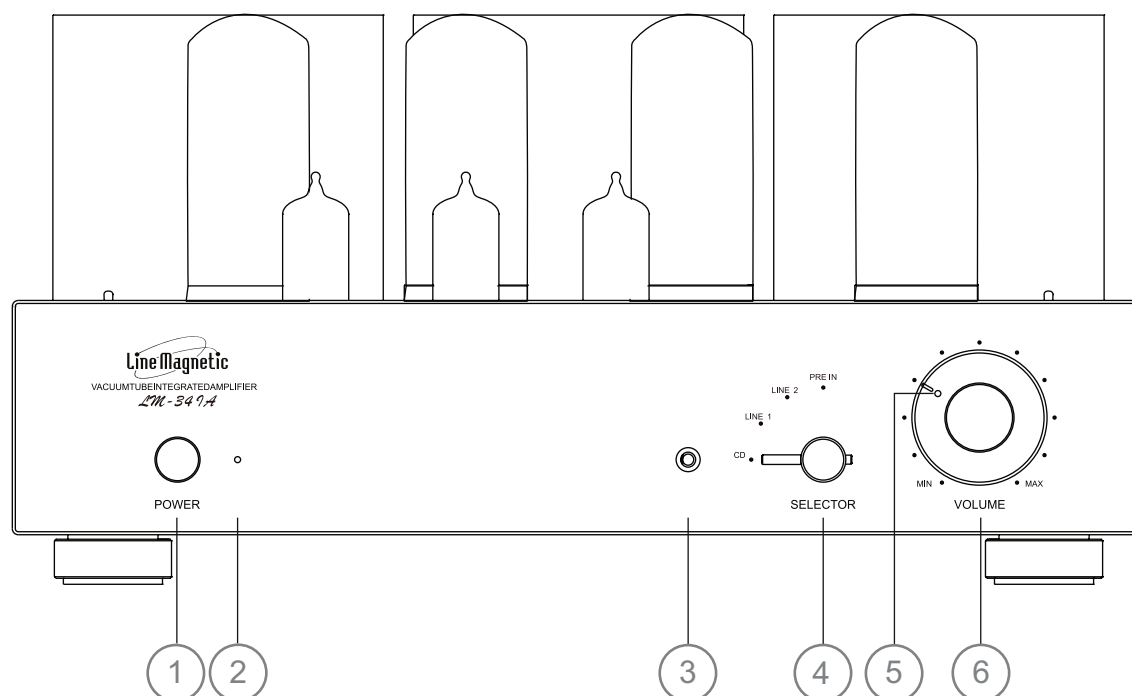
Par ailleurs, vous bénéficiez d'une garantie commerciale offerte par la société BC Diffusion sur les produits Line Magnetic.

Pour obtenir les détails de cette garantie, référez-vous aux informations disponibles sur le site www.line-magnetic.eu.

Description des fonctions

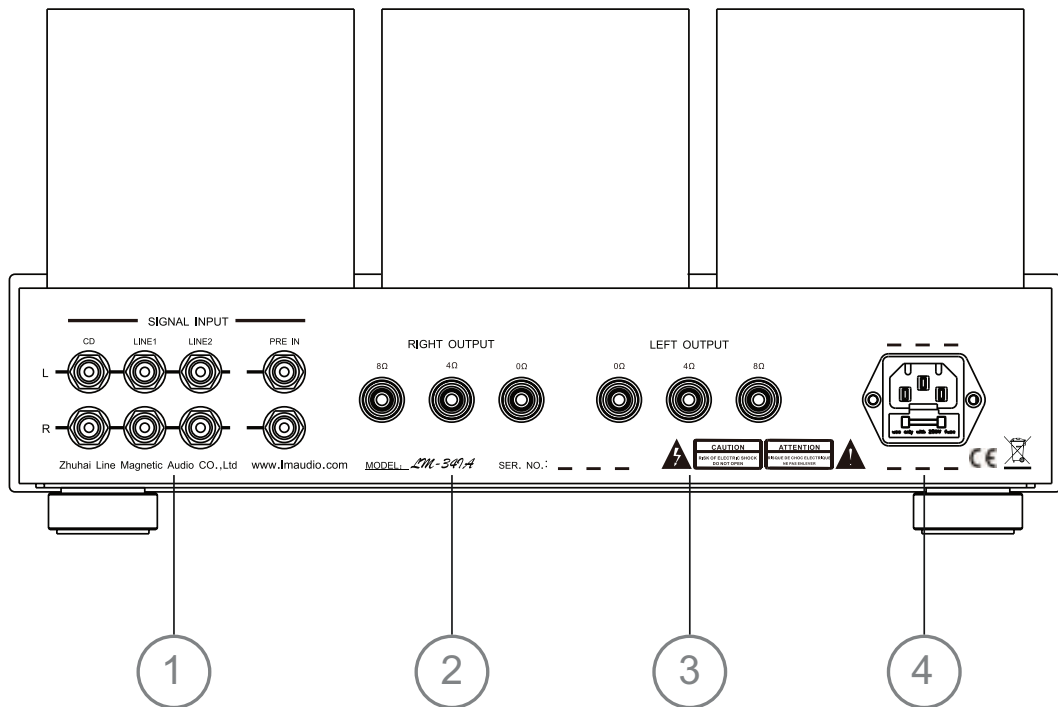
L'appareil doit être uniquement utilisée avec le type de source électrique indiquée sur l'étiquette située au dos de l'appareil. Le voltage de l'amplificateur est de 230V AC (à $\pm 5\%$). Un niveau de voltage trop bas ou trop élevé peut causer la détérioration de l'amplificateur ou réduire sa durée de vie.

Vue de face



- ① Bouton Marche / Arrêt : Allumer ou éteindre l'amplificateur.
- ② Veille : Ce led orange indique l'état de l'amplificateur. En position fixe, il indique que l'amplificateur est opérationnel. Il clignote à l'allumage durant les 30 premières secondes de chauffe ou lorsque vous le mettez en mode silencieux (Mute via la télécommande).
- ③ Capteur infrarouge : Cette petite fenêtre reçoit les commandes IR (infrarouge) en provenance de la télécommande. Il est indispensable qu'il n'y ait aucun obstacle entre la télécommande et le capteur.
- ④ Selector : Ce sélecteur permet de choisir l'entrée active de l'amplificateur entre Pré-in, LINE 1, LINE 2 ou LINE 3.
- ⑤ Led orange indiquant le niveau de volume sonore.
- ⑥ Volume : Ce potentiomètre de volume permet d'ajuster le volume de sortie de l'amplificateur au niveau des sorties haut-parleurs.

Vue de dos



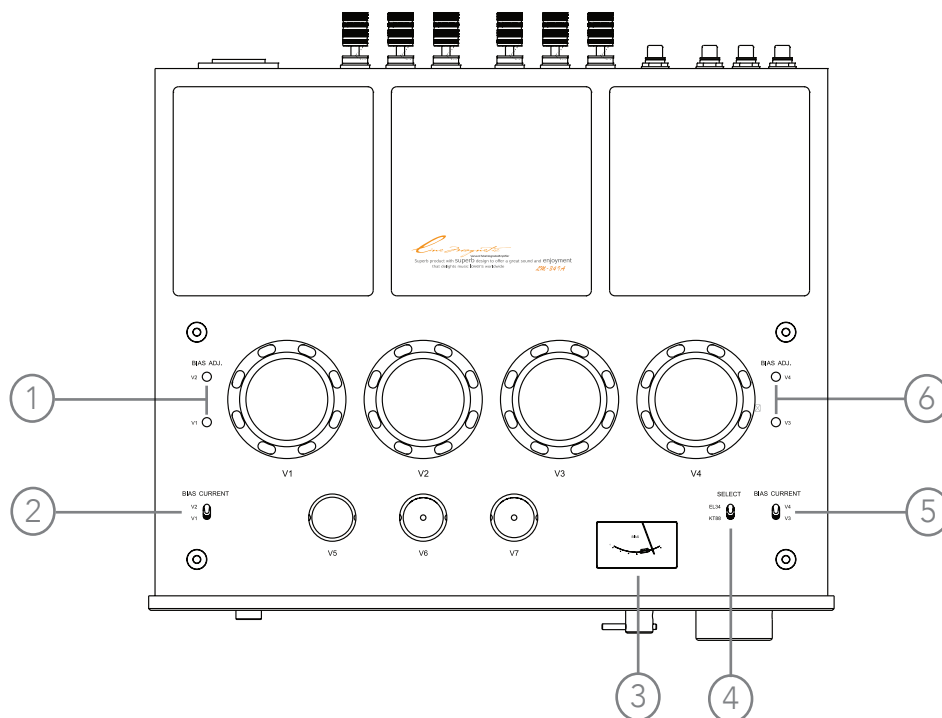
- ① Signal input : Entrées lignes (RCA stéréo) sont destinées à connecter des sources de «niveau ligne» à votre amplificateur. Ces entrées sont conçues pour recevoir des signaux dits «analogiques» par opposition aux signaux «numériques». Les câbles compatibles avec ces prises sont du type « RCA », ils sont traditionnellement repérés par un code couleur « ROUGE » pour le canal DROIT et « BLANC » pour le canal GAUCHE.
- ② Right output : Branchez l'enceinte de DROITE aux bornes repérées « R + » et « R - » en s'assurant que « R + » est reliée à la borne « + » de l'enceinte et « R - » est reliée à la borne « - » de cette même enceinte.
- ③ Left output : Brancher l'enceinte GAUCHE aux bornes repérées « L + » et « L - » en procédant de la même manière.
Remarque importante : Vérifiez l'impédance de vos enceintes. Lorsque vous utilisez une paire d'enceintes, vous pouvez utiliser des enceintes avec une impédance comprise entre 4, et 8 ohms. VEILLEZ A UTILISER LES BORNES CORRESPONDANTES.
- ④ Prise d'alimentation et fusible : Une fois tous les raccordements vers l'amplificateur réalisés, branchez le câble d'alimentation sur une prise de courant et mettez l'appareil en marche car il est prêt à fonctionner.

Vue de haut

V1 à V4 :
EL34 tubes

V5 et V7 :
12AU7 tubes

V6 :
12AX7 tube



- ① BIAS ADJ. : Vis d'ajustement du Bias pour les tubes V1 et V2.
- ② Bias Current : Permet de visualiser le Bias sur l'ampèremètre du tube V1, lorsqu'on baisse la petite manette et du tube V2 lorsqu'on remonte la manette.
- ③ Vu-mètre : Surveillez la puissance de sortie ou le courant des tubes de puissance.
- ④ SELECTION EL34/KT88 : Le LM-341A possède un selecteur de tubes, vous pouvez donc choisir de changer les tubes EL34 standards par des tubes de puissance de la gamme KT, comprenant les KT88, KT66, KT70, KT90, KT100 et les 6550.
Les tubes EL34 peuvent également être remplacés par des tubes KT88.
- ⑤ BIAS ADJ. : Vis d'ajustement du Bias pour les tubes V3 et V4.
- ⑥ Bias Current : Permet de visualiser le Bias sur l'ampèremètre du tube V3, lorsqu'on baisse la petite manette et du tube V4 lorsqu'on remonte la manette.

Ajustement du Bias pour les tubes EL34

Allumez l'amplificateur et attendez environ dix minutes.

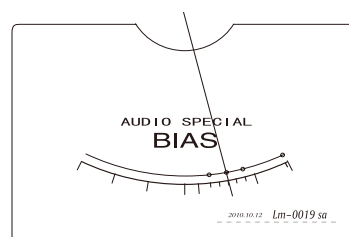
ATTENTION : Lors des réglages, veillez à ne pas vous bruler avec les tubes qui sont très chauds.

Sélectionnez le tube que vous désirez régler (du V1 au V4) puis, positionnez la manette de Bias Current correspondante et ajustez avec un petit tournevis le bias du tube. Assurez-vous que le niveau de Bias soit le même pour les 4 tubes (V1 à V4).

Utilisez le vu-mètre et assurez vous que l'aiguille se situe bien dans la zone indiquée sur ce schéma (ci-dessous).
Ia=35mA pour les EL34 et 40mA pour les KT88.

L'ajustement du courant doit être le même pour les 4 tubes afin d'obtenir un rendu sonore optimal de l'amplificateur.

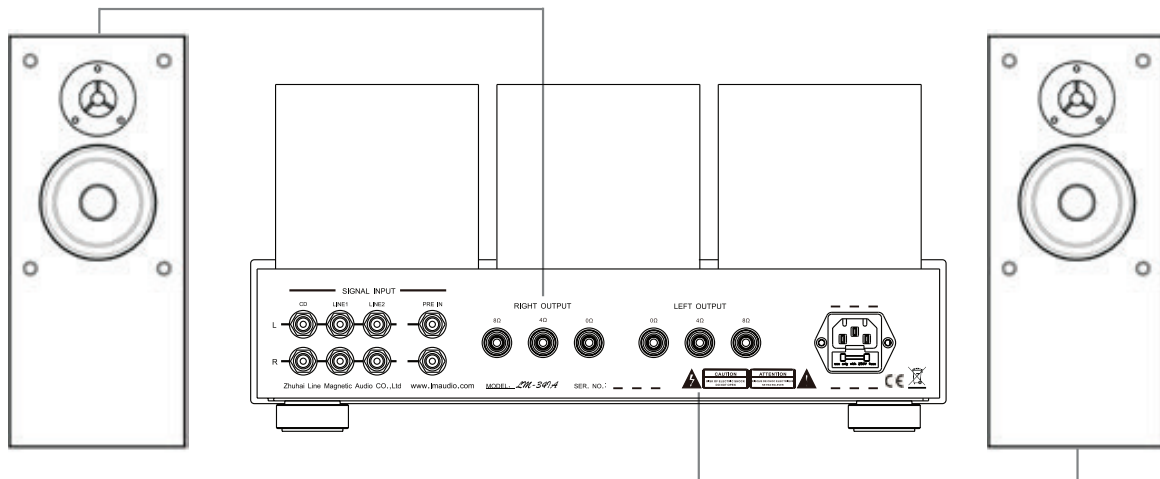
Si vous avez des questions, veuillez contacter un service de maintenance local ou votre distributeur local.



Connectique enceintes

IMPORTANT : Veillez à ce que l'appareil ne soit pas branché sur le secteur avant de procéder aux branchements. Il est également recommandé d'éteindre ou de débrancher tous les autres appareils associés pendant que vous procédez aux connexions du produit.

Vérifiez l'impédance de vos enceintes. Lorsque vous utilisez une paire d'enceintes, vous pouvez utiliser des enceintes avec une impédance comprise entre 4 et 8 ohms. **VEILLEZ A UTILISER LES BORNES CORRESPONDANTES.**

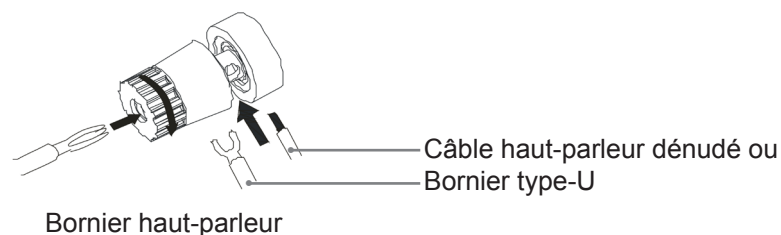


Connecter vos enceintes à l'amplificateur

- 1- Dévisser le bornier.
- 2- Insérer le câble haut-parleur (se reporter au schéma ci-dessous).
- 3- Revisser le bornier.
- 4- Répéter l'opération pour les 3 autres borniers.

Veillez à ce que les câbles soient d'abord reliés sur les enceintes, avant de connecter l'autre bout du câble sur l'amplificateur.

Assurez-vous de ne pas inverser la polarité des câbles afin d'éviter une écoute en opposition de phase.



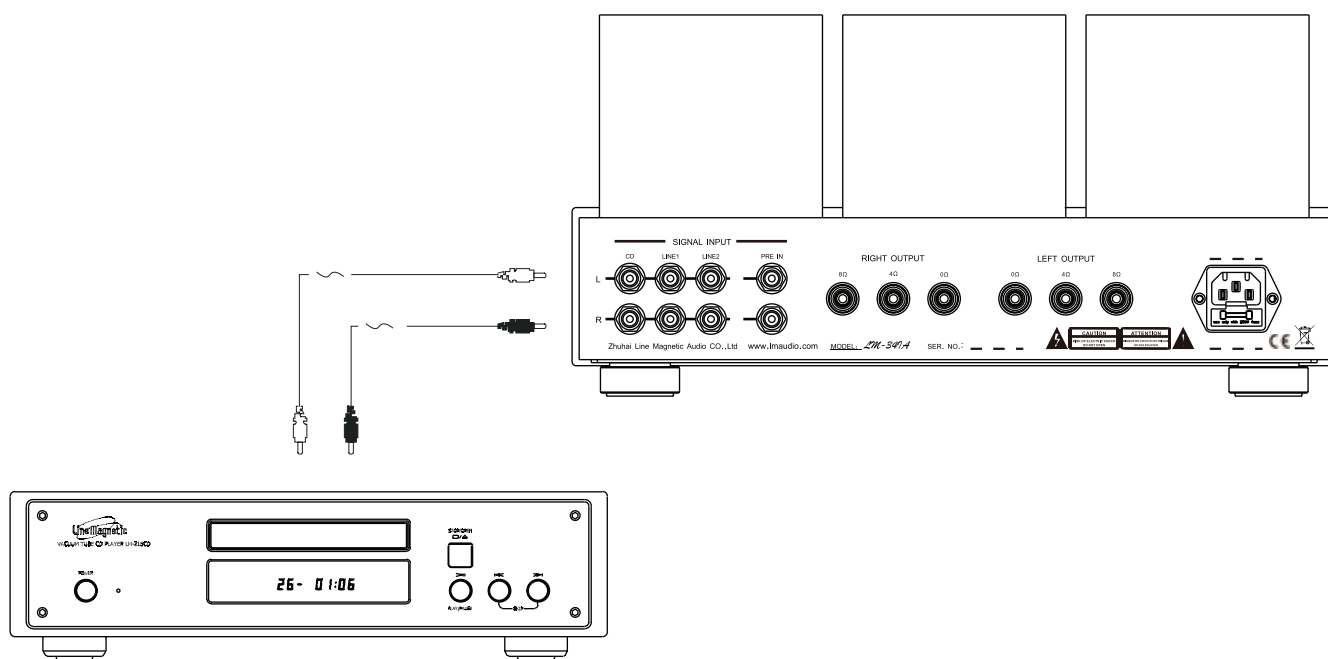
Veillez à ce qu'aucun brin non isolé ne puisse court-circuiter les sorties des enceintes. Veillez à ce que les bornes des enceintes soient suffisamment serrées pour assurer un bon raccordement électrique. Si les bornes à vis ne sont pas assez serrées, la qualité sonore peut être affectée.

N'utiliser que du câble dédié aux enceintes acoustiques (une section de 1,5 mm² est recommandée ou plus notamment si la longueur des câbles est supérieure à 3m).

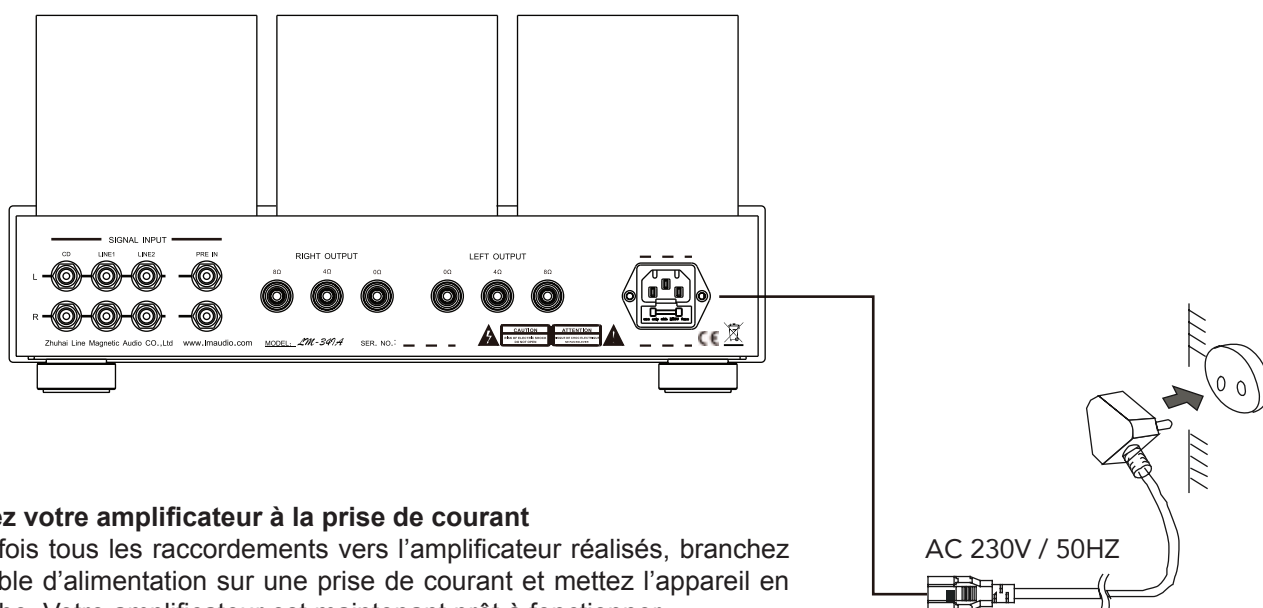
Connectique sources

Connectez vos sources sur l'amplificateur

Utilisez un câble audio stéréo RCA (fiches Cinch rouge et blanche) pour connecter vos sources.



- 1- Référez-vous aux manuels utilisateurs des sources que vous désirez connecter à l'amplificateur.
- 2- Attendez que toutes les sources soient connectées avant de brancher le câble d'alimentation de l'amplificateur.
- 3- «R» signifie Right et se réfère au canal Droit, «L» signifie Left et se réfère au canal Gauche de l'amplificateur.
- 4- Afin d'éviter de parasiter le signal, assurez vous que les câbles sont bien branchés et qu'ils ne se mélangent pas avec des câbles secteur.



Reliez votre amplificateur à la prise de courant

Une fois tous les raccordements vers l'amplificateur réalisés, branchez le câble d'alimentation sur une prise de courant et mettez l'appareil en marche. Votre amplificateur est maintenant prêt à fonctionner.

Démarrage

IMPORTANT - AVANT D'ALLUMER L'AMPLIFICATEUR

Assurez-vous que toutes les connexions soient valides, et de la stabilité de votre alimentation électrique AC 230V - 50Hz.

Connectez d'abord les câbles haut-parleurs, puis les câbles de vos sources et branchez enfin le câble d'alimentation dans la prise secteur.

Procédure de démarrage

1- Positionnez le volume de l'amplificateur à zéro (potentiomètre totalement sur la gauche).

2- Allumez l'amplificateur via l'interrupteur POWER situé sur le côté de l'amplificateur. La led ON s'éclaire en orange sur la façade de l'amplificateur. Elle indique que l'amplificateur fonctionne.

3- Au bout de 30 secondes, le clignotement du led orange va se stabiliser pour vous indiquer que l'amplificateur est prêt à être utilisé.

4- Sélectionnez la source que vous désirez écouter avec le bouton situé complètement à droite de la façade de l'amplificateur.

5- Ajustez le volume à votre guise pour profiter de votre musique.

Remarques générales

- Il est normal que l'amplificateur développe une forte chaleur durant son utilisation.

- Veuillez débrancher le câble d'alimentation si vous n'utilisez pas l'amplificateur pendant une longue période.

- Pour éviter de détériorer l'amplificateur, veuillez vérifier qu'il soit bien éteint avant de débrancher les câbles liés aux enceintes.

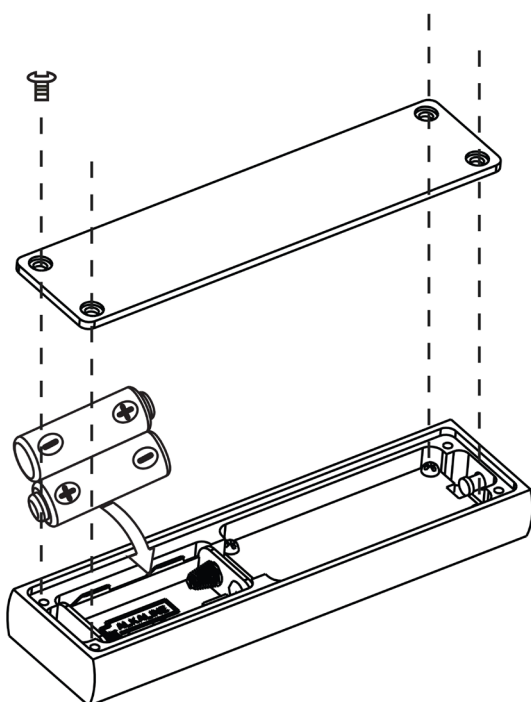
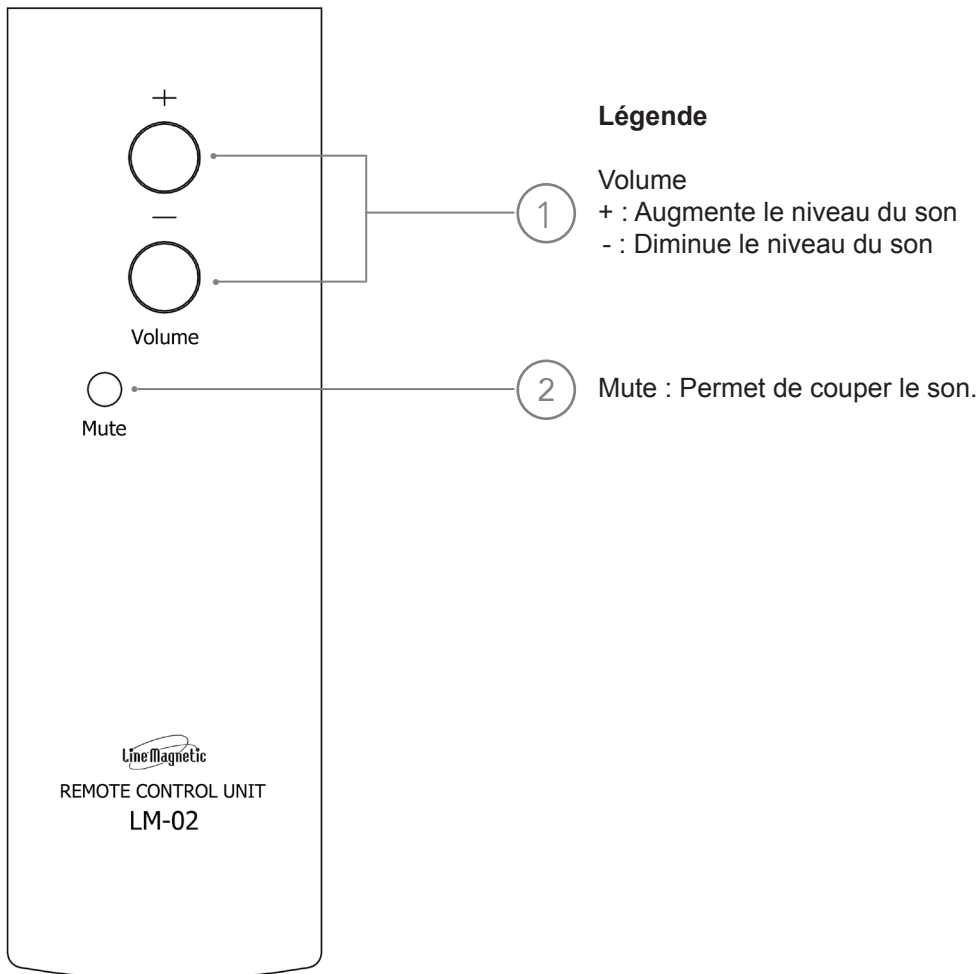
- Afin de protéger les tubes, veuillez attendre au moins deux minutes avant de rallumer l'amplificateur après qu'il ait été éteint.

ATTENTION

Veillez à ce que les voltages correspondants soient compatibles. Nous ne nous portons pas responsables des détériorations causées par un mauvais usage lié aux voltages.

Télécommande

L'amplificateur est livré avec la télécommande LM-02.



Installation et remplacement des piles

Installation

1. Retirez les vis du couvercle au dos de la télécommande.
2. Insérez deux piles AAA de 1,5 volts en utilisant les indicateurs + et - pour les insérer dans le bon sens.
3. Revissez les 4 vis du couvercle.

Remplacement des piles

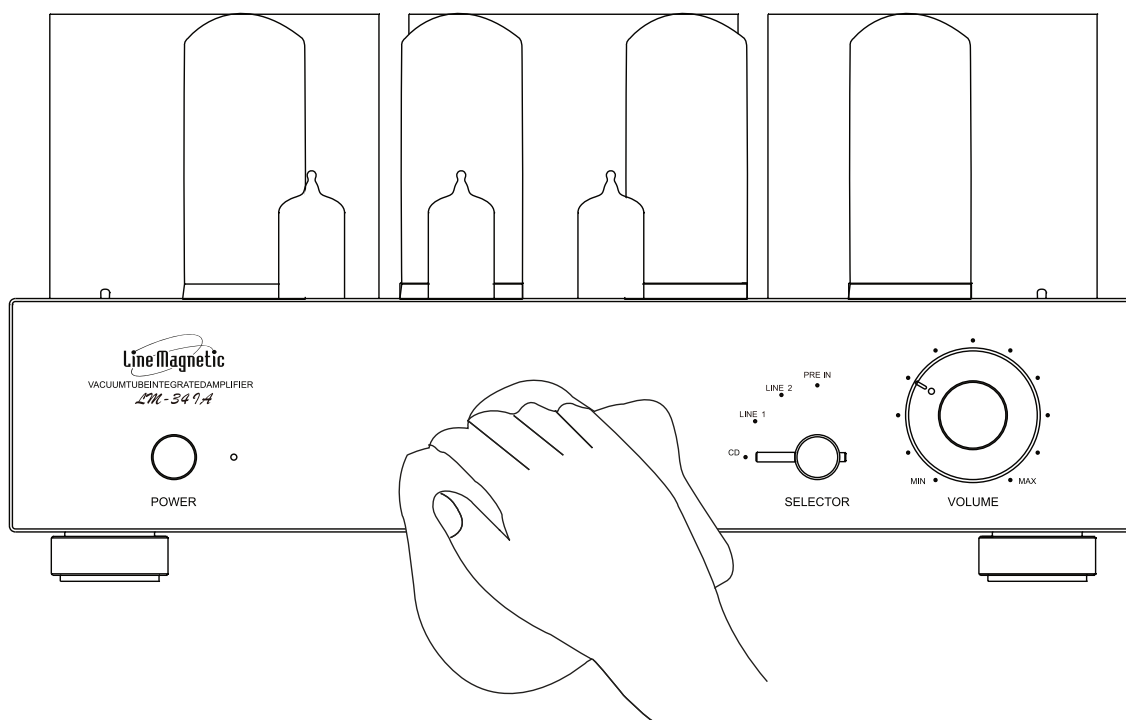
- Lorsque les piles sont déchargées, veuillez les remplacer par des neuves.
- Ne combinez pas des piles déchargées avec des neuves.
- Veuillez utiliser des piles de bonne facture afin d'éviter une fuite d'électrolytes.

Remplacement des tubes

Tubes d'origine	Tubes de remplacements
12AX7	12AX7EH, ECC83, E83CC, CV4004, ECC803, 5751
12AU7	12AU7EH, ECC82, 5814, 6189, CV4003
EL34	6CA7

Note : Le LM-34IA possède un selecteur de tubes, vous pouvez donc choisir de changer les tubes EL34 standards par des tubes de puissance de la gamme KT, comprenant les KT66, KT70, KT90, KT100 et les 6550. Les tubes EL34 peuvent également être remplacés par des tubes KT88.

Maintenance



ATTENTION

Assurez vous que l'appareil soit débranché de la prise de courant, et qu'il ne soit pas chaud avant de le nettoyer.

Nettoyez l'amplificateur avec un chiffon doux, surtout ne l'humidifiez pas et n'utilisez aucun produit chimique.

Dépannage

Veillez suivre les instructions dans ce manuel afin de maintenir le bon fonctionnement de l'amplificateur en accord avec les instructions de sécurité.

Si des problèmes surviennent, avant d'appeler votre revendeur afin qu'il prenne en charge l'appareil sous garantie, veuillez d'abord vérifier dans le tableau ci-dessous si vous pouvez trouver la cause exacte du problème et si une des solutions exposée ci-dessous peut y remédier. Parfois les problèmes peuvent provenir des équipements autour de l'appareil, comme par exemple les câbles. Alors n'hésitez pas à vérifier les connexions. Si le problème persiste toujours, veuillez contacter votre revendeur.

Problème	Cause	Solution
Le bouton LED est éteint.	Le câble d'alimentation n'est pas connecté.	Vérifiez que le câble d'alimentation soit bien connecté et/ou que le courant électrique de la prise passe.
	Le fusible principal est endommagé.	Remplacez-le avec un fusible du même type avec la même valeur.
	Problème avec les composants intérieurs de l'appareil.	Contactez votre revendeur local.
Le bouton LED est allumé.	Le volume est à zéro.	Augmentez le volume
	Pas d'entrée source.	Vérifiez que la source fonctionne.
		Vérifiez la connectique de vos sources à l'arrière de l'appareil et/ou positionnez le sélecteur de sources sur la bonne entrée.
Le son est déformé.	Niveau élevé de signaux d'entrée.	Baissez le volume à un niveau approprié
		Remplacez le câble d'entrée de signal.
L'écoute est bruitée.	Un mauvais contact au niveau des câbles.	Changez le câble.
	Problèmes avec les composants ou les circuits.	Veillez contacter votre revendeur local.
L'image stéréo est de mauvaise qualité.	Le câble qui relie la source ou les câbles des enceintes sont mal connectés.	Suivez les instructions de connexion des différentes câbles de ce manuel.
La télécommande ne fonctionne pas.	Une perturbation extérieure.	Éloignez l'élément perturbateur (ex. four micro-onde) et redémarrez l'amplificateur.
	Les piles de la télécommande sont basses.	Veillez remplacer les piles avec des neuves.
	Il y a un obstacle localisé entre l'amplificateur et la télécommande.	Déplacer l'objet qui bloque les rayons IR entre la télécommande et le capteur IR situé sur la façade de l'amplificateur.

L'amplificateur intégré LM-341A a été conçu et fabriqué avec des pièces que nous fabriquons afin d'obtenir un rendu final optimal. Nous nous dégageons de toute responsabilité de potentiels problèmes ou détériorations causées à l'amplificateur dans le cas d'un remplacement d'une de ces pièces originales.

The logo features the words "Line Magnetic" in a bold, black, sans-serif font. The text is partially enclosed by a thin, black, hand-drawn style line that loops around the top and bottom of the letters, creating a sense of motion or a magnetic field.

Line Magnetic

LINE MAGNETIC AUDIO