

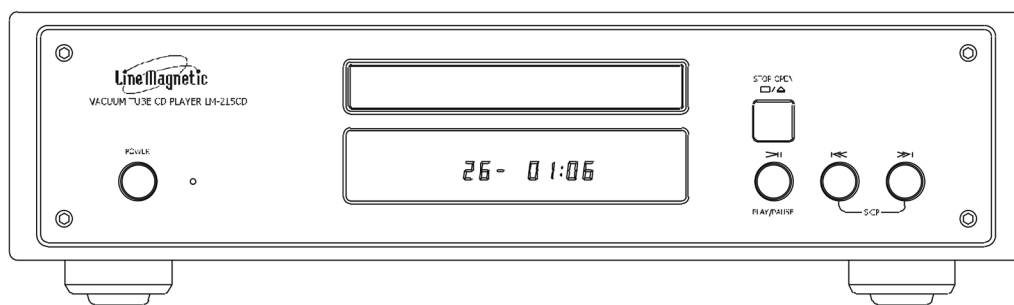
Line Magnetic

LINE MAGNETIC AUDIO

OWNER'S MANUAL
MODE D'EMPLOI
BEDIENUNGSANLEITUNG
MANUAL DEL USUARIO
MANUALE DI ISTRUZIONI

LM-215CD

Platine CD - DAC PCM1792 - Etage de sortie à tube 12AU7



ENGLISH

FRANÇAIS

DEUTSCH

ESPAÑOL

ITALIANO

Nous vous remercions d'avoir choisi un produit Line Magnetic. Sa réalisation a fait l'objet de tout notre savoir-faire, tant au niveau de la conception qu'à celui de la fabrication. Les composants électroniques ainsi que les parties mécaniques correspondent à des critères de sélection de très haute qualité. Le fonctionnement et la finition de chaque produit ont été contrôlés avant sa livraison. Afin d'obtenir un résultat optimal, nous vous invitons à lire les conseils contenus dans ce document.

Veuillez lire ce manuel attentivement avant l'installation et la mise en route de l'appareil. L'appareil est emballé dans une mousse protectrice afin d'éviter d'être endommagé pendant le transport.

Veuillez retirer la mousse protectrice avant d'utiliser votre platine CD.

Sommaire

Sommaire	2
Accessoires fournis	3
Caractéristiques générales	3
Spécifications	3
Consignes de sécurité	4
Recommandations	4
Recyclage du produit	4
Lexique	5
Emplacement et précautions	5
Source d'alimentation	5
Garantie	5
Description des fonctions (vue de face)	6
Description des fonctions (vue de dos)	7
Démarrage	8
Remarques générales	8
Commandes	9
Télécommande	10
Maintenance	11
Dépannage	12

IMPORTANT

Veillez à mettre votre produit hors-tension avant de procéder aux branchements. De la même façon, il est préférable de couper les alimentations des autres appareils que vous désirez relier à votre platine CD.

L'appareil doit être uniquement utilisé avec le type de source électrique indiquée sur l'appareil. Si vous n'êtes pas certain du type d'alimentation disponible localement (puissance et ampérage), merci de contacter votre revendeur ou l'entreprise chargée de l'alimentation électrique dans votre région.

Accessoires fournis

1x Platine CD LM-215CD
2x Fusibles
1x Cordon d'alimentation détachable
1x Télécommande
1x Manuel d'utilisation

Caractéristiques générales

- Amplificateurs opérationnels haut de gamme OPA2604 sont utilisés pour l'étage de sortie.
- Tube 1x 12AU7 utilisé pour l'étage de sortie.
- Le DAC est à base d'une puce Texas Instrument Burr Brown PCM1792.
- La carte de contrôle est d'origine Philips haut de gamme.
- La mécanique CD est d'origine SANYO.
- Deux sorties numériques : optique et coaxiale.
- Une sortie analogique : RCA stéréo.
- Temps de lecture : 5 secondes.

Spécifications

Niveau de sortie : 2.5V P-P	Conditions de marche : Température : 5°C à 35°C Humidité : 9% à 90%
Réponse en fréquence (± 3 dB) : 20 - 20.000 Hz	Conditions de stockage : Température : -20°C à 70°C Humidité : 20% à 90%
Dynamique : 120dB	THD : 0,0025% Ratio S/N : 110dB
Dimensions (L x H x P) : 370 x 325 x 105 mm	Sorties numériques : Optique et Coaxiale Sortie analogique : RCA stéréo
Alimentation requise : 230V / 50Hz Consommation : 18W	Poids net : 6,7kg

Consignes de sécurité

Nous vous invitons à lire attentivement ces instructions relatives au bon usage de votre produit. Elles vous assureront le bon fonctionnement de ce dernier, et ce, en toute sécurité.

- Ne jamais utiliser cet appareil dans une zone humide ou à proximité d'un liquide. Ne pas exposer la platine CD à la pluie ou à l'humidité.
- Nettoyer uniquement avec un chiffon sec. Par précaution il est préférable de débrancher l'appareil avant toute manipulation et de s'assurer que la chaleur soit dissipée.
- Ne jamais obstruer les systèmes de ventilation de l'appareil. Veiller à installer l'appareil dans un emplacement suffisamment aéré.
- Ne pas installer l'appareil près d'une source de chaleur.
- La platine CD devrait être installée de façon stable, veillez à ce que les quatre pieds soient posés au même niveau.
- Prendre le plus grand soin du cordon d'alimentation et des prises de raccordement électriques. Notamment, ne pas marcher, ni appuyer sur le cordon d'alimentation, et plus précisément au niveau des prises, des installations d'alimentations et de la sortie de l'alimentation électrique.
- Veillez à utiliser une prise murale d'alimentation adaptée à la prise secteur de l'appareil. Notamment si l'appareil est équipé d'une prise de terre, il est nécessaire de l'utiliser.
- Débrancher l'appareil en cas d'orage ou si vous ne l'utilisez pas pendant une longue période.
- Ne déplacez pas l'appareil s'il vient d'être utilisé ou s'il est encore chaud.
- Interdiction de toucher l'appareil tant qu'il est chaud.
- Interdiction d'ouvrir le capôt de l'appareil.
- Utiliser uniquement les pièces détachées et des accessoires recommandés par Line Magnetic.
- Nous ne sommes pas responsables des dommages et détériorations causées par le mauvais usage de l'appareil. Aucune partie interne n'est entretenable par l'utilisateur. Veuillez vous référer à un technicien qualifié pour la maintenance.

Recommandations

L'appareil doit être uniquement utilisée avec le type de source électrique indiquée sur l'étiquette (220V). Si vous n'êtes pas certain du type d'alimentation disponible chez vous, merci de contacter votre revendeur ou l'entreprise chargée de l'alimentation électrique de votre région.

Dans le cas d'une écoute au casque, veillez à ne pas utiliser ce dernier à un niveau sonore excessif. Dans le cas contraire, une écoute prolongée à fort niveau peut entraîner des dommages irréversibles pour votre audition.

Lorsque vous vous débarrassez des piles usagées, veuillez vous conformer aux règles gouvernementales ou aux règles définies par les instructions publiques relatives à l'environnement applicables dans votre pays. Ne jamais exposer les batteries (bloc batterie ou piles installées) à une chaleur excessive, comme par exemple les rayons du soleil, le feu, etc...

Recyclage du produit

Au terme de sa durée de vie, ce produit ne doit pas être jeté avec les ordures ménagères ordinaires, mais retourné à un point de collecte pour le recyclage des composants électriques et électroniques. Ce point est souligné par le symbole sur le produit, sur le manuel d'utilisation et sur l'emballage.

Les matériaux peuvent être réutilisés en conformité avec leur marquage. Grâce à la réutilisation et au recyclage des matières premières ou à toute autre forme de recyclage, vous contribuez de manière importante à la protection de l'environnement. Votre municipalité peut vous indiquer où se situe le point de collecte le plus proche.

Lexique



Ce symbole indique à l'utilisateur la présence d'une « tension électrique dangereuse » non isolée qui peut constituer un risque d'électrocution pour l'utilisateur.



Ce symbole informe l'utilisateur que la documentation livrée avec l'appareil contient des instructions importantes relatives à la maintenance et au bon usage du produit.



Le marquage CE indique que ce produit est conforme aux directives Européennes dites « basse tension » (2006/95/EC), à la compatibilité électromagnétique (2004/108/EC) et à l'éco conception applicable aux produits consommateurs d'énergie (2009/125/EC) lorsque l'appareil est installé et utilisé conformément à ce manuel de l'utilisateur.

Pour garantir une conformité prolongée, seuls les accessoires de Line Magnetic doivent être utilisés avec ce produit et les opérations de maintenance doivent être confiées à du personnel spécialisé et qualifié.



Le symbole DEEE est celui de l'Union Européenne à propos du recyclage des appareils électriques et électroniques. Il indique que ce produit contient des composants électriques et électroniques qui peuvent être réutilisés, recyclés ou récupérés.

En conséquence ce produit ne doit pas être mis au rebut dans votre poubelle habituelle. Merci de retourner l'unité ou de contacter votre revendeur agréé afin d'obtenir davantage d'informations.

Emplacement et précautions

Eviter de placer l'appareil directement face aux rayons de soleil ou près d'une source de chaleur. Aucune source de feu ne doit être placée sur l'appareil.

Eviter également toutes les sources qui pourraient occasionner des vibrations, de la poussière, de la fraîcheur ou de l'humidité. La plage de température ambiante recommandée est de 5 à 35°C. L'appareil doit obligatoirement être installé sur une surface stable et horizontale.

Ne pas placer l'unité sur une surface instable ou sur une étagère. L'unité pourrait en effet tomber et cela pourrait blesser un enfant ou un adulte, sans oublier les dommages causés sur le produit.

Ne pas positionner d'autres équipements au-dessus de l'unité. En raison des champs magnétiques répartis, aucun téléviseur CRT ne doit être positionné près de l'appareil pour éviter de possibles interférences.

Source d'alimentation

L'unité doit être uniquement utilisée avec le type de source électrique indiquée sur l'appareil. Si vous n'êtes pas certain du type d'alimentation disponible localement (puissance et ampérage), merci de contacter votre revendeur ou l'entreprise chargée de l'alimentation électrique dans votre région.

Éteindre l'appareil si vous n'avez pas l'intention d'utiliser cet appareil pendant une longue période. En cas d'absence prolongée de votre domicile, il est recommandé de le débrancher de la prise électrique.

Assurez-vous que chaque câble d'alimentation soit correctement inséré.

Pour éviter des ronflements ou des bruits de fond, ne pas mélanger les différents autres câbles d'antenne avec le cordon d'alimentation ou les câbles des enceintes acoustiques.

Garantie

Votre produit Line Magnetic est couvert par la garantie légale en vigueur dans votre pays.

La garantie du produit est liée à l'utilisation exclusive de tubes fournis par le distributeur officiel et conformes aux spécificités techniques du montage.

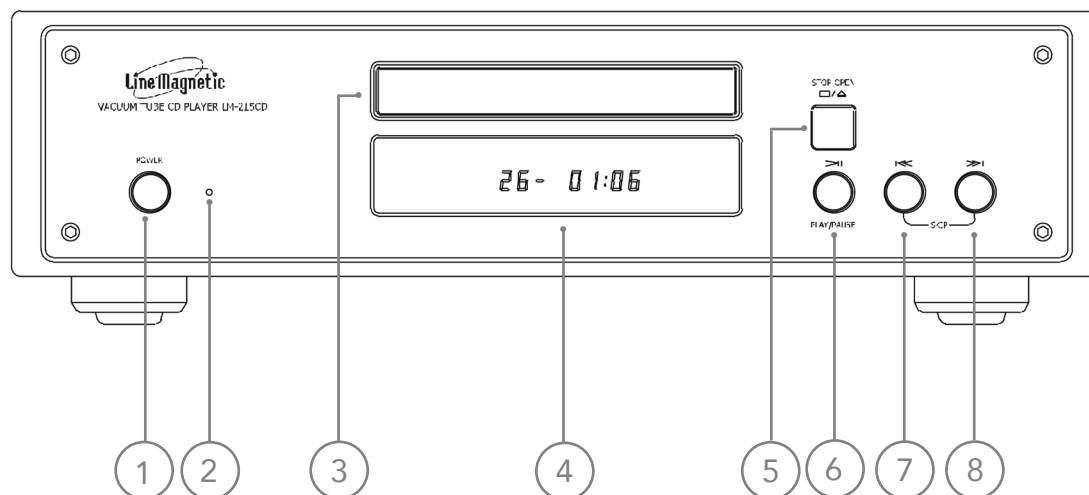
Par ailleurs, vous bénéficiez d'une garantie commerciale offerte par la société BC Diffusion sur les produits Line Magnetic.

Pour obtenir les détails de cette garantie, référez-vous aux informations disponibles sur le site www.line-magnetic.eu.

Description des fonctions

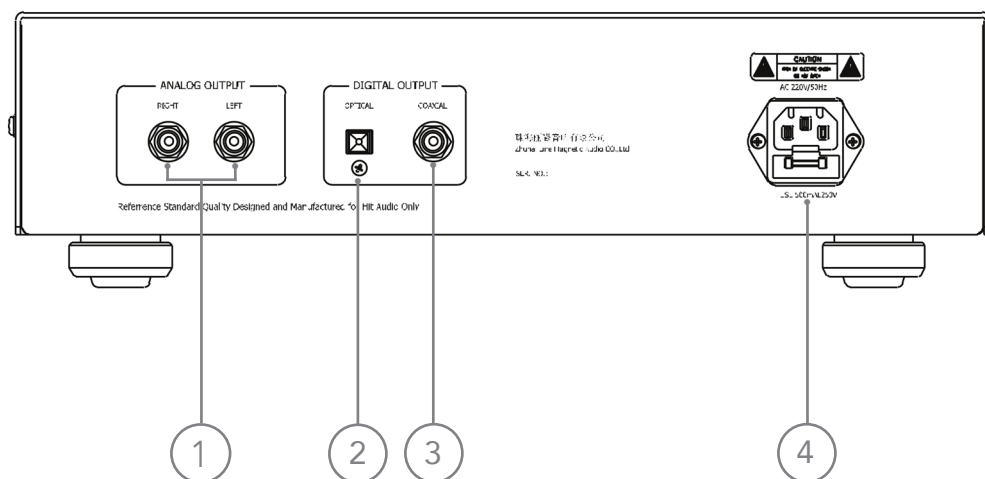
L'appareil doit être uniquement utilisée avec le type de source électrique indiquée sur l'étiquette située au dos du lecteur CD. Le voltage de la platine CD est de 220V AC. Un niveau de voltage trop bas ou trop élevé peut causer la détérioration de la platine CD ou réduire sa durée de vie.

Vue de face



- ① Power : Ce bouton permet la mise à l'arrêt ou la mise en marche de la platine CD.
- ② Veille : Quand ce LED orange est allumé, il indique que l'appareil est en marche.
- ③ Tiroir porte CD : Ce tiroir est prévu pour recevoir un disque CD. Attention, il ne faut jamais manipuler ce tiroir à la main mais toujours utiliser les boutons de contrôle de la face avant ou de la télécommande pour procéder à l'ouverture ou à la fermeture du tiroir. Lorsque le tiroir est ouvert, introduisez un disque et orientez le avec l'étiquette visible en le plaçant sur le plateau. Une fois le tiroir refermé, si le message « No disc » s'affiche sur l'écran du lecteur, le disque est vraisemblablement posé à l'envers.
- ④ Afficheur : Le panneau d'affichage VFD (Affichage Fluorescent à Vide) affiche toutes les informations concernant l'ensemble des principaux modes, réglages et la durée des pistes.
- ⑤ Bouton ouverture/fermeture : Ce bouton permet l'ouverture ou la fermeture du tiroir porte CD.
- ⑥ Play / Pause : Appuyer sur ce bouton pour démarrer la lecture ou pour reprendre la lecture après une pause.
- ⑦ Bouton skip / Piste précédente : Appuyer sur ce bouton pour passer à la piste précédente. Pour reculer de façon accélérée, maintenir enfoncée la touche de façon continue. La tête de lecture optique va alors lire l'enregistrement en arrière à grande vitesse.
- ⑧ Bouton skip / Piste suivante : Appuyer sur ce bouton pour passer à la piste suivante. Pour avancer de façon accélérée, maintenir enfoncée la touche de façon continue. La tête de lecture optique va alors lire l'enregistrement en avant à grande vitesse.

Vue de dos



- ① Analog output : Sorties Analogiques - prises RCA « OUTPUT L et R » sont destinées à connecter la platine CD aux entrées analogiques RCA de votre amplificateur. Ces sorties sont conçues pour générer des signaux dits « analogiques » (par opposition aux signaux « numériques »). Les câbles compatibles avec ces prises sont du type « RCA », ils sont traditionnellement repérés par un code couleur « ROUGE » pour le canal droit et « BLANC » pour le canal gauche.
- ② Digital output optical : Cette sortie permet de récupérer le signal audio numérique issu du CD. Elle est destinée à relier la platine à un convertisseur numérique-analogique externe. Cette sortie véhicule signal audio numérique via un câble OPTIQUE.
- ③ Digital output coaxial : Cette sortie permet de récupérer le signal audio numérique issu du CD. Elle est destinée à relier la platine à un convertisseur numérique-analogique externe. Cette sortie véhicule signal audio numérique via un câble COAXIAL.
- ④ Prise d'alimentation et fusible : Une fois tous les raccordements vers l'amplificateur réalisés, branchez le câble d'alimentation sur une prise de courant et mettez l'appareil en marche. Votre platine CD est maintenant prête à fonctionner.

Démarrage

IMPORTANT - AVANT D'ALLUMER LA PLATINE CD

Procédure de démarrage

1. Avant de connecter votre appareil, assurez-vous que le type d'alimentation disponible de chez vous correspond au type de source électrique qui est indiqué sur l'étiquette, au dos de l'appareil.
2. Connectez le lecteur CD à votre amplificateur grâce à un câble RCA stéréo (rouge et blanc) pour utiliser la sortie analogique, ou utilisez l'une des sorties numériques avec le câble correspondant.
3. Branchez l'appareil avec son cordon d'alimentation sur la prise secteur.
4. Allumez l'appareil en appuyant sur le bouton power et le led orange s'éclaire. Le lecteur CD est prêt à être utilisé.
5. Appuyez de nouveau sur le bouton power et l'appareil s'éteindra.

Connexion

1. Assurez-vous que le lecteur CD et vos autres appareils soient bien éteints avant de procéder à la connexion des câbles.
2. Connectez vos différents appareils (amplificateurs, DAC...) sur le lecteur CD.

Remarques générales

Veuillez débrancher le câble d'alimentation si vous n'utilisez pas la platine CD pendant une longue période.

ATTENTION

Nous ne nous portons pas responsables des détériorations causées par un mauvais usage lié aux voltages.

Commandes

Le lecteur CD peut être commandé à l'aide des touches du panneau avant ou à l'aide de la télécommande. Vous trouverez ci-dessous les descriptions détaillées de toutes les fonctions parmi lesquelles certaines ne peuvent être contrôlées qu'avec la télécommande.

Fonction de recherche

Appuyer sur la touche ►►I ou I◄◄ pour une lecture en avance rapide ou en retour rapide. Cette fonction de recherche ne peut être actionnée qu'avec la télécommande.

Relâchez la touche ►►I ou I◄◄ et l'appareil continuera la lecture à la vitesse normale.

Mode

Ce bouton permet de commuter entre les modes d'écoutes SHA et SLO. Cette fonction ne peut être activée qu'avec la télécommande.

Fonction de répétition

Cette fonction permet de répéter la lecture de la piste du disque en entier ou des pistes programmées. Appuyez sur le bouton « Repeat » et vous entrez en mode lecture répétée. Le lecteur CD répétera la lecture de la piste en cours. Si vous appuyez deux fois sur le bouton « Repeat » le lecteur répétera la lecture de toutes les pistes du disque. Enfin, si vous appuyez trois fois sur le bouton « Repeat », le mode répétition est alors annulé et le lecteur CD reprendra sa lecture normalement.

Si le tiroir CD est ouvert, le mode de répétition s'annulera automatiquement.

Répétition de la section

Cette fonction vous permet de répéter une section spécifique de chaque piste. Vous pouvez choisir vous même le début et la fin de chaque piste et répéter la section sélectionnée. La fonction « section repeat » ne peut être actionnée qu'avec la télécommande.

1. Pendant la lecture, appuyez sur le bouton A-B de la télécommande et réglez le point d'entrée «A» où commencera la répétition.
2. Appuyez à nouveau sur le bouton A-B et sélectionnez le point de sortie «B» afin de déterminer l'arrêt de votre boucle. Le lecteur CD jouera en boucle votre sélection entre les points A et B.
3. Appuyez trois fois sur la touche A-B de la télécommande pour annuler la répétition. Le lecteur CD reprendra la lecture normalement.

Fonction « Time »

La fonction Time, sur la télécommande, permet de choisir d'afficher plusieurs types d'informations sur la durée de la piste ou du CD.

Vous pouvez choisir d'afficher soit la durée de lecture de la piste en cours ou soit la durée totale de toutes les pistes. Durant la lecture, vous pourrez lire le temps de lecture restant, ou déjà passé, de la piste en cours ou le temps de lecture de toutes les pistes.

En mode arrêt, le nombre total et la durée totale des pistes s'affichera sur l'écran.

Lorsque la fonction Time n'est pas activé, l'écran affiche le numéro de la piste en écoute et la durée en cours de lecture.

Stop

Appuyez sur le bouton ■ située sur la façade du lecteur CD ou sur le bouton STOP de la télécommande pour arrêter la lecture du CD.

Pause

Appuyez sur le bouton ►II pour lancer la lecture ou reprendre la lecture après avoir fait une pause.

REMARQUE IMPORTANTE: Ne laissez pas le lecteur CD en mode PAUSE durant une longue période car la tête laser est toujours en fonction. Ceci évitera d'engendrer des dysfonctionnements ou de raccourcir la durée de vie de votre lecteur CD.

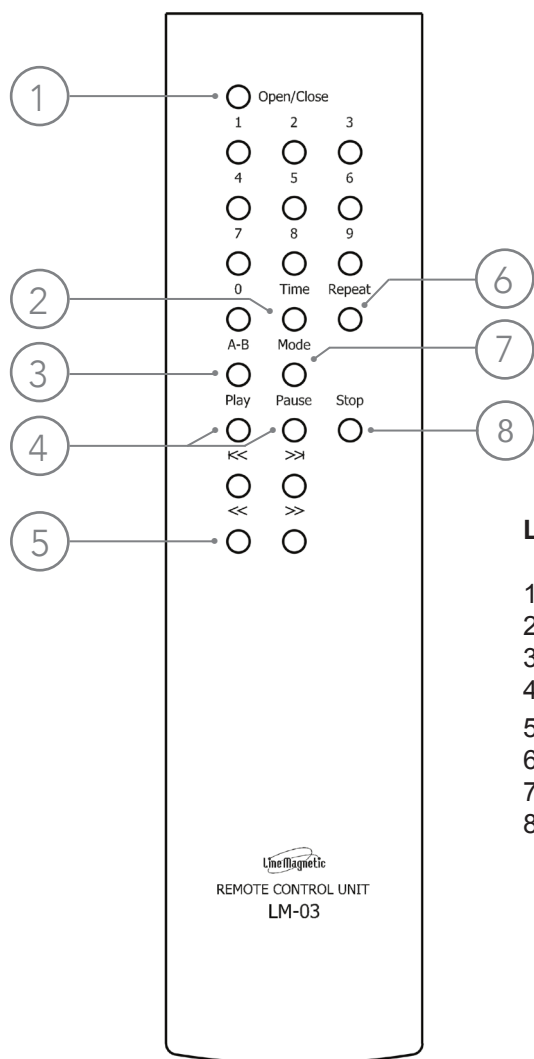
Selectionnez les Pistes avec le clavier de la télécommande ou avec les touches ►►I et I◄◄

- Appuyez sur les touches numériques de la télécommande pour composer directement le numéro d'une piste. Si vous souhaitez choisir une piste égale ou supérieure à 10, vous avez 2 secondes pour composer votre numéro de Piste.

- Appuyez sur la touche ►►I ou I◄◄ pour écouter la piste suivante ou précédente.

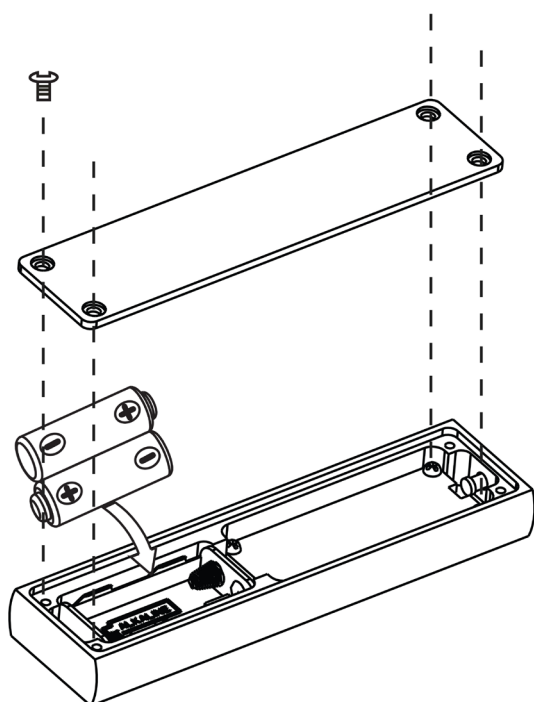
Télécommande

La platine CD est livrée avec la télécommande LM-03.



Légende

- 1 - Open/Close : ouvrir et fermer le tiroir CD
- 2 - Time : Affichage de la durée du CD ou de la piste
- 3 - A-B : Répétition d'une section
- 4 - Play/Pause : Lecture et pause
- 5 - ◀◀ et ▶▶ : Retour rapide et lecture en avant
- 6 - Repeat : Répétition des pistes/CD/section
- 7 - Mode : Sélectionnez le mode d'écoute (SHA ou SLO)
- 8 - Stop : Arrêt de la lecture en cours



Installation et remplacement des piles

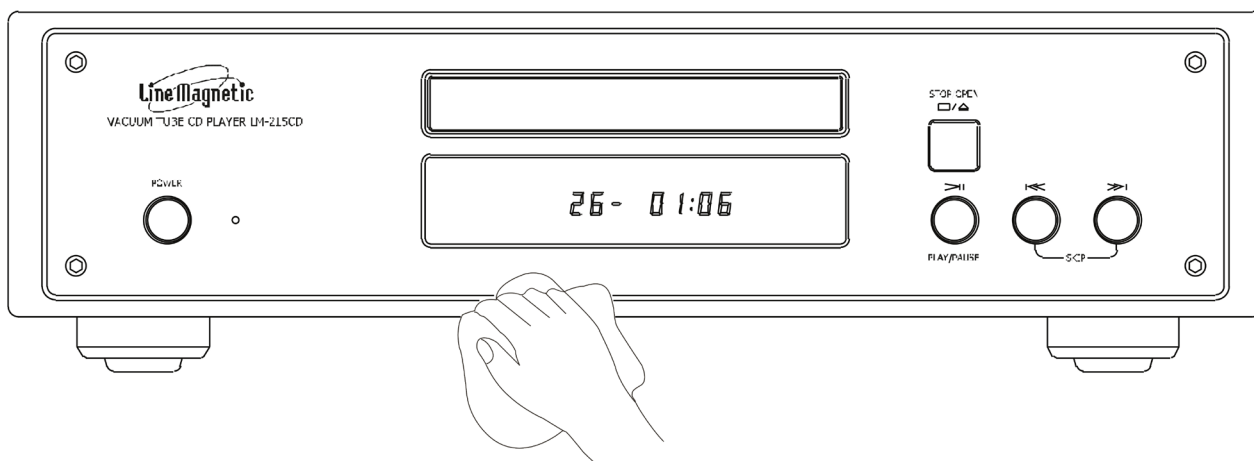
Installation

1. Retirez les vis du couvercle au dos de la télécommande.
2. Insérez deux piles AAA de 1,5 volts en utilisant les indicateurs + et - pour les insérer dans le bon sens.
3. Revissez les 4 vis du couvercle.

Remplacement des piles

- Lorsque les piles sont déchargées, veuillez les remplacer par des neuves.
- Ne combinez pas des piles déchargées avec des neuves.
- Veuillez utiliser des piles de bonne facture afin d'éviter une fuite d'électrolytes.

Maintenance



ATTENTION

Assurez-vous que l'appareil soit débranché de la prise de courant, et qu'il ne soit pas chaud avant de le nettoyer.

Nettoyez la platine CD avec un chiffon doux, surtout ne l'humidifiez pas et n'utilisez aucun produit chimique.

Dépannage

Veillez suivre les instructions dans ce manuel afin de maintenir le bon fonctionnement de l'appareil en accord avec les instructions de sécurité.

Si des problèmes surviennent, avant d'appeler votre revendeur afin qu'il prenne en charge l'appareil sous garantie, veuillez d'abord vérifier dans le tableau ci-dessous si vous pouvez trouver la cause exacte du problème et si une des solutions exposée ci-dessous peut y remédier. Parfois les problèmes peuvent provenir des équipements autour de l'appareil, comme par exemple les câbles. Alors n'hésitez pas à vérifier les connexions. Si le problème persiste toujours, veuillez contacter votre revendeur.

Problème	Cause	Solution
Le bouton LED est éteint.	Le câble d'alimentation n'est pas connecté.	Vérifiez que le câble d'alimentation soit bien connecté et/ou que le courant électrique de la prise passe.
	Le fusible principal est endommagé.	Remplacez-le avec un fusible du même type avec la même valeur.
	Problème avec les composants intérieurs de l'appareil.	Contactez votre revendeur local.
Il n'y a pas de son.	Le câble de signal audio n'est pas bien connecté	Vérifier et brancher correctement.
Le son est déformé.	Niveau élevé du signal d'entrée.	Baissez le volume à un niveau approprié
		Remplacez le câble d'entrée de signal.
La télécommande ne fonctionne pas.	Une perturbation extérieure.	Éloignez l'élément perturbateur (ex. four micro-onde) et redémarrez l'amplificateur.
	Les piles de la télécommande sont déchargées.	Veillez remplacer les piles avec des neuves.
	Il y a un obstacle localisé entre l'amplificateur et la télécommande.	Déplacer l'objet qui bloque les rayons IR entre la télécommande et le capteur IR situé sur la façade de l'amplificateur.
Le disque ne fonctionne pas.	Le disque peut être rayé.	Mettez un disque en bon état.
	Le disque est placé à l'envers ou le laser est humide.	Chargez le disque avec la face d'impression vers le haut ou placez l'appareil dans un endroit sec pendant plusieurs heures.
	Pas de disque ou la platine CD ne peut pas lire ce disque.	Remplacez le CD par un disque lisible.

La platine LM-215CD a été conçue avec des pièces que nous fabriquons afin d'obtenir un rendu final optimal. Nous nous dégageons de toute responsabilité de potentiels problèmes ou détériorations causées à l'appareil dans le cas d'un remplacement d'une de ces pièces originales.

Notes

Notes

The logo for Line Magnetic features the brand name in a bold, black, sans-serif font. The text is partially enclosed by a thin, black, hand-drawn style line that loops around the top and bottom of the letters, creating a sense of motion or a magnetic field.

Line Magnetic

LINE MAGNETIC AUDIO